

## TANQUE DE CONDENSADO



# TCON

## ÁGUA QUENTE

APROVEITAMENTO DE  
CONDENSADO COM  
ECONOMIA DE ENERGIA

O Tanque de Condensado é um equipamento destinado a reaproveitar o condensado de linhas de vapor provenientes de qualquer instalação de caldeira.

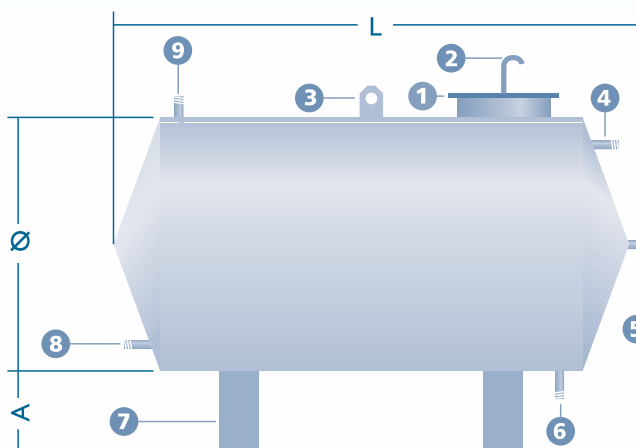
A alimentação da caldeira com água pré-aquecida no Tanque de Condensado pode gerar uma **economia de até 10%** de combustível.

O tanque possui corpo em aço SAE-1020 com isolamento térmico e capa externa em alumizincado de ótimo acabamento. É fornecido com válvula bóia, porta de acesso e conexões para respiro, ladrão, dreno, saída para a bomba e entrada de condensado.

A porta de acesso permite a inspeção interna e troca da bóia. A pressão de trabalho é a atmosférica.

### TCON - Tanque de Condensado

1. Porta de Inspeção
2. Respiro
3. Olhal para Transporte
4. Ladrão
5. Luva para a Entrada de Água Fria
6. Dreno
7. Pés de Apoio
8. Saída para a Bomba
9. Entrada de Condensado



### Vantagens TCON

- REDUÇÃO NO CONSUMO DE COMBUSTÍVEL
- FÁCIL INSTALAÇÃO E MANUTENÇÃO
- PODE SER COLOCADO EM INSTALAÇÕES PRÉ-EXISTENTES
- BAIXA MANUTENÇÃO

### Aplicações

- INDÚSTRIAS
- LAVANDERIAS
- MALHARIAS
- HOTÉIS
- MOTÉIS

Modelo	Volume litros	L mm	A mm	Ø mm	Conexões (polegadas)					Peso Apr. (kg)*
					4	5	6	8	9	
TCON 1000	1000	1600	240	960	1 1/2	1	1	1	1 1/2	450
TCON 1500	1500	1900	260	1140	1 1/2	1	1	1	1 1/2	600
TCON 3000	3000	2400	280	1270	1 1/2	1 1/2	1 1/2	1 1/2	2	800
TCON 4000	4000	2800	300	1700	1 1/2	1 1/2	1 1/2	1 1/2	2	910
TCON 5000	5000	3000	300	1700	1 1/2	1 1/2	2	1 1/2	3	1100
TCON 8000	8000	3600	300	1700	1 1/2	2	2	2	3	1300
TCON 10000	10000	4500	340	1700	2	2	2	2	3	1600
TCON 13000	13000	4800	340	1900	2	2	2	2	3	1900
TCON 17000	17000	6000	340	1900	2	2	2	2	3	2400

Dimensões aproximadas, sujeitas a alterações sem prejuízo ao desempenho.

\* Peso do equipamento vazio.

Para dados de equipamentos maiores, consulte o Departamento de Engenharia da Arauterm.

# ARAUTERM

[www.arauterm.com.br](http://www.arauterm.com.br)