

GERADORA DE ÁGUA QUENTE HORIZONTAL PRESSURIZADA

GAQ-HP

ÁGUA QUENTE

A GAQ HP é um equipamento de aquecimento direto que pode utilizar gás ou óleo como fonte de energia. Projetado para gerar e armazenar água quente, é indicado para instalações com grande consumo de água em pequenos espaços de tempo.

Este equipamento possui exclusivo trocador de calor com quatro passes de gases, próprio para queimadores de óleo diesel ou gás (GLP/GN). Fixado por meio de flange, o trocador é de fácil extração, o que garante a altíssima eficiência do sistema. Seu projeto é registrado no INPI.

Na fabricação do corpo do equipamento GAQ HP são utilizadas chapas de aço carbono de qualidade estrutural, com espessuras calculadas de acordo com a pressão atuante no sistema, inteiramente soldada por processo de arco elétrico.

Para atender a solicitações especiais, pode ser fabricada em chapas de aço inox. Todas as superfícies do corpo fabricadas em aço carbono, que têm contato com a água de consumo passam por processo de limpeza por jato de areia seguido da aplicação de duas demãos de tinta a base de epóxi.

O elemento aquecedor de água, trocador de calor, é fabricado em tubos e chapas de aço carbono de qualidade estrutural, inteiramente soldadas por processo de arco elétrico, passando pelo processo de proteção superficial de galvanização a fogo, com deposição de uma camada de zinco.

O equipamento GAQ HP é fabricado com uma camada externa de isolamento térmico, feito com mantas de lã de vidro com espessura de 40 mm e densidade 20 kg/m³, seguido de acabamento feito em chapas finas de aço carbono pintadas, o que garante excelente aspecto final ao produto.

Vantagens CAD R HP

- *MODELO COMPACTO*
- *CONSTRUÇÃO EM AÇO CARBONO, COM OPÇÃO EM AÇO INOX*
- *FUNCIONAMENTO AUTOMÁTICO*
- *QUEIMADOR MECÂNICO*
- *RÁPIDA RESPOSTA TÉRMICA*

Aplicações

- *HOTÉIS*
- *MOTÉIS*
- *EMPRESAS*
- *ACADEMIAS*

Acessórios

- *VÁLVULA DE SEGURANÇA ESTRUTURAL*
- *TERMOSTATO DIGITAL*
- *FUNCIONAMENTO AUTOMÁTICO*
- *TAMPA DE INSPEÇÃO INTERNA*

Abertura frontal facilita
manutenção e limpeza

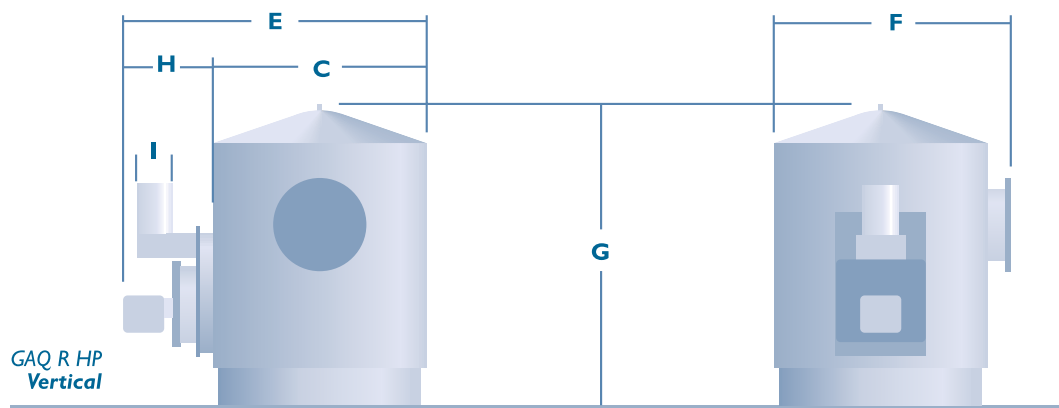
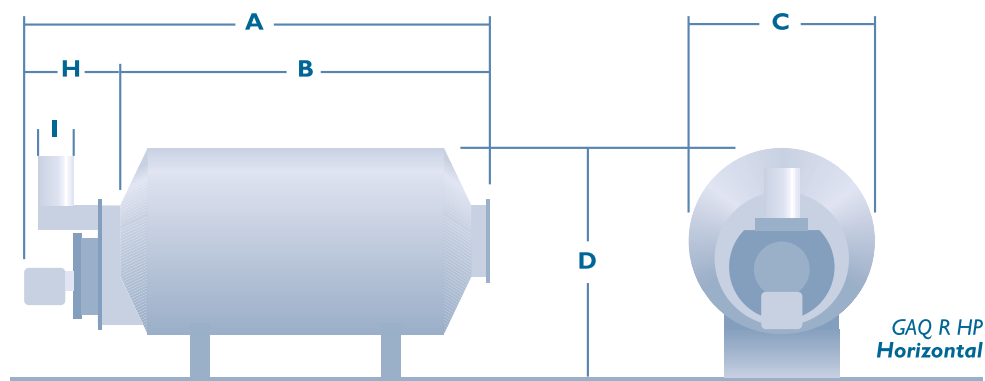
Fotos somente para fins ilustrativos.

ARAUTERM

www.arauterm.com.br

GERADORA DE ÁGUA QUENTE
HORIZONTAL PRESSURIZADA

GAQ-HP



Modelo GAQ HP	Potência Queimador kcal/h	Capacidade Reservatório litros	Dimensões mm									Peso Vazia kg	
			A	B	C	D	E	F	G	H	I	Horiz.	Vert.
1000	40 000	1 000	2120	1620	1210	1580	1710	1290	1690	500	160	760	660
1500	60 000	1 500	2500	2000	1270	1680	1770	1350	1940	500	160	870	790
2000	60 000	2 000	2500	2000	1430	1800	1910	1490	1970	500	160	950	890
2500	60 000	2 500	3040	2540	1440	1800	1940	1520	2500	500	160	1090	960
3000	80 000	3 000	3050	2550	1490	1820	1990	1570	2500	500	190	1160	1060
4000	100 000	4 000	3090	2590	1680	2010	2180	1760	2500	500	190	1400	1350
5000	100 000	5 000	3560	3060	1740	2120	2240	1820	3170	500	190	1670	1630
6000	100 000	6 000	3580	3080	1870	2070	2370	1950	3190	500	190	1760	1730

FUNÇÕES	Bitola das Conexões	
	TAMANHO DO EQUIPAMENTO	
	500 a 1500 L.	2000 a 6000 L.
Entrada água fria	1.1/2"	2"
Entrada água quente	1.1/2"	2"
Retorno consumo	1"	1.1/2"
Dreno	1"	1.1/2"

TROCADOR (kcal/h)	Máximo Consumo dos Combustíveis		
	DIESEL (kg/h)	GÁS GLP (kg/h)	GÁS NAT. (m ³ /h)
40 000	4,6	4,2	5,4
60 000	6,9	6,3	8,1
80 000	9,2	8,4	10,8
100 000	11,8	10,5	13,5
150 000	17,7	15,8	20,2
200 000	23,6	21,0	27,0

* Para dados de equipamentos maiores, consulte o departamento de engenharia da Arauterm.

** O comprimento informado na tabela é o da caldeira com o queimador.

*** Modelos especiais podem ser fornecidos com queimadores de potência diferente da especificada na tabela.

Poder Calorífico Inferior (PCI) dos combustíveis:

- Óleo Diesel: 10.200 kcal/kg
- Óleo BPF-1a: 9.600 kcal/kg
- Gás G.L.P.: 11.400 kcal/kg
- Gás Natural: 8.600 kcal/m³

ARAUTERM