

GERADORA DE ÁGUA QUENTE HORIZONTAL, COM RESERVATÓRIO

CAR

ÁGUA QUENTE



Aquecimento indireto
através de camisa
(banho-maria)

Pode ser fornecida bicombustível:
Lenha + Óleo ou Gás



Grelhas aquatubulares no
modelo a lenha.

Fácil acesso para limpeza.

Vantagens CAR

- FÁCIL ACESSO PARA LIMPEZA
- DEPÓSITO EM AÇO CARBONO COM OPÇÃO EM AÇO INOX
- FUNCIONAMENTO AUTOMÁTICO
- QUEIMADOR MECÂNICO
- RÁPIDA RESPOSTA TÉRMICA
- MAIOR VIDA ÚTIL DO DEPÓSITO
- CAMISA DE AQUECIMENTO NÃO PRESSURIZADA
- AUSÊNCIA DE REFRAATÁRIO NA OPÇÃO LENHA

Aplicações

- HOTÉIS E MOTÉIS
- INDÚSTRIAS
- ACADEMIAS

A geradora de água quente **CAR** é um equipamento com processo de aquecimento indireto, ou seja, o aquecimento da água para consumo é feito através de uma camisa (banho-maria).

Este sistema garante à **CAR** duas qualidades diferenciais:

Confere ao depósito da água de consumo **maior durabilidade** e garante **maior segurança operacional**, pois a camisa não é pressurizada.

O depósito de água para consumo é internamente jateado com granalha de aço e pintado com duas demãos de resina epoxi.

Para atender a solicitações especiais, pode ser fabricada em chapas de aço inox.

O projeto do trocador de calor aquatubular garante **excelente rendimento** da combustão, com qualquer combustível.

O equipamento é isolado termicamente com mantas de lã de vidro e revestido com chapas metálicas pintadas de excelente acabamento.

Acessórios CAR

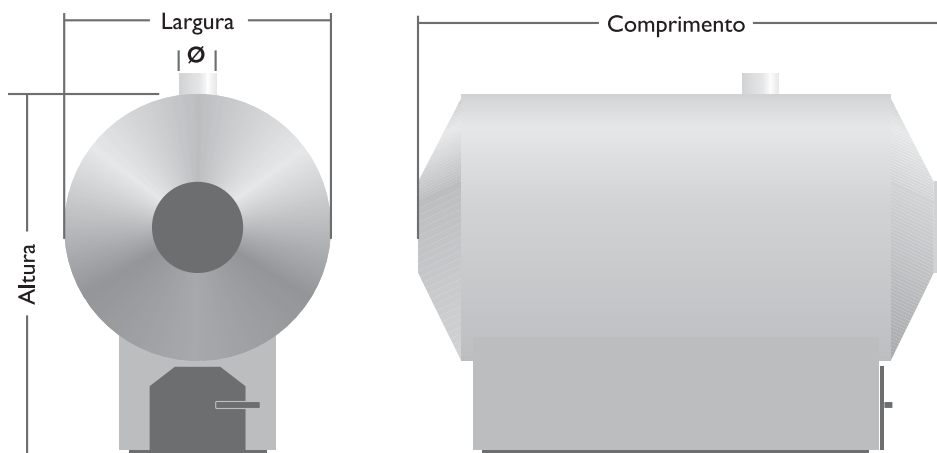
- Válvula de alívio
- Termostato digital para caldeiras a Gás ou Óleo
- Termômetro para caldeiras a Lenha
- Tampa para inspeção interna
- Vaso de expansão com válvula tipo bóia
- Regulagem de ar na fornalha

ARAUTERM

EXCELÊNCIA EM CALDEIRAS E AQUECEDORES

www.arauterm.com.br

CAR-HL | Geradora a Lenha*



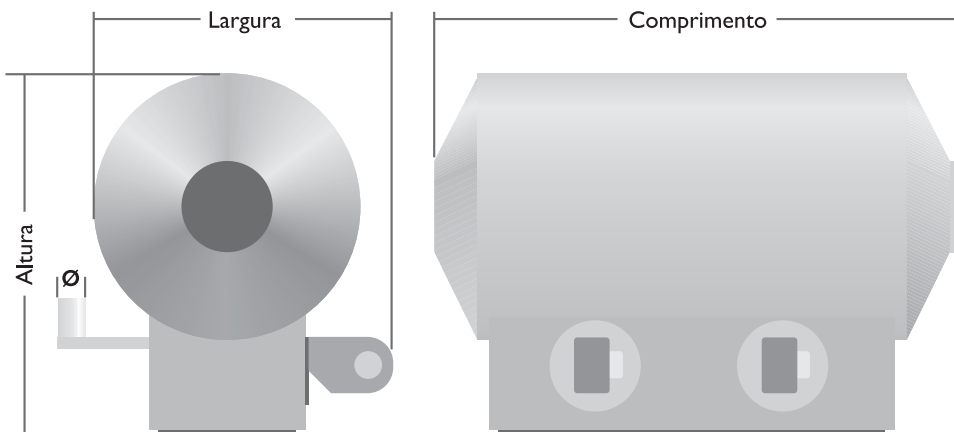
Consumo de Lenha
(Poder Calorífico da Lenha = 3.300 Kcal/kg)

TROCADOR (kcal/h)	LENHA (kg/h)
50 000	25
100 000	50

* **Opcional:** Pode ser fornecida também com queimador a gás ou óleo.

Modelo	Potência kcal/h	Volume litros	Dimensões(mm)				Peso (kg)
			Largura	Comp.	Altura	Ø Chaminé	
CAR-HL 1000	50.000	1.000	1.150	2.200	1.900	194	1.100
CAR-HL 1500	50.000	1.500	1.150	2.600	1.900	194	1.300
CAR-HL 2000	50.000	2.000	1.300	2.800	2.400	194	1.500
CAR-HL 3000	100.000	3.000	1.500	3.000	2.600	194	2.100
CAR-HL 4000	100.000	4.000	1.500	3.600	2.600	194	2.400
CAR-HL 5000	100.000	5.000	1.800	3.100	2.800	194	2.900
CAR-HL 6000	200.000	6.000	1.800	3.700	3.000	240	3.500

CAR-HP | Geradora a Óleo Diesel ou Gás



Lista das Conexões*	1.000 a 1.500	2.000 a 6.000
Saída Água Quente Consumo	1 1/2"	2"
Entrada Água do Consumo	1 1/2"	2"
Retorno Água do Consumo	1"	1 1/2"
Alimentação Vaso de Expansão	3/4"	3/4"
Dreno da Camisa	1"	1 1/2"
Dreno do Reservatório	1"	1 1/2"
Respiro da Camisa	3/4"	3/4"

* **Valores válidos para as linhas Lenha, Óleo e Gás.**

Modelo	Potência kcal/h	Volume litros	Dimensões(mm)					Peso (kg)
			Largura	Comp.	Altura	Larg. Base	Ø Chaminé	
CAR-HP 1000	40.000	1.000	1.150	2.100	1.600	950	194	950
CAR-HP 1500	60.000	1.500	1.150	2.600	1.600	950	194	1.150
CAR-HP 2000	80.000	2.000	1.350	2.600	1.800	1.100	194	1.350
CAR-HP 3000	100.000	3.000	1.450	3.000	1.950	1.150	194	1.930
CAR-HP 4000	100.000	4.000	1.450	3.600	1.950	1.150	194	2.300

- Para equipamentos com características diferentes das informadas, consulte nosso departamento de engenharia.
- As dimensões informadas são aproximadas.

Poder Calorífico Inferior (PCI) dos combustíveis:

- Óleo Diesel: 10.200 kcal/kg
- Gás G.L.P.: 11.400 kcal/kg
- Óleo BPF 1A: 9.600 kcal/kg
- Gás Natural: 8.600 kcal/m³

Máximo Consumo dos Combustíveis	TROCADOR (kcal/h)	DIESEL (kg/h)	GÁS GLP (kg/h)	GÁS NAT. (m ³ /h)
	40 000	4,26	3,82	5,06
	60 000	6,39	5,73	7,59
	80 000	8,52	7,64	10,12
	100 000	10,6	9,54	12,64

ARAUTERM