

**CALDEIRA DE AQUECIMENTO
DIRETO VERTICAL A
BIOMASSA**

CAD-VB

ÁGUA QUENTE



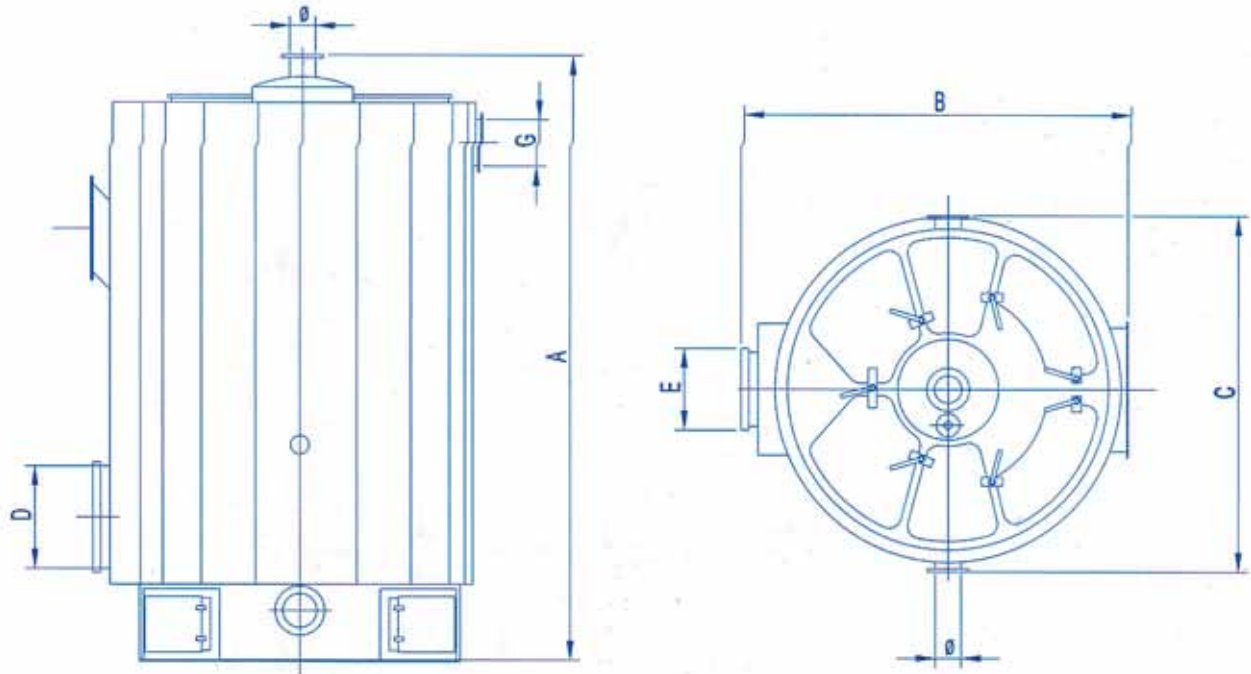
Características CAD-VB

- GERADORA DE ÁGUA QUENTE SUPERAQUECIDA
- FUNCIONAMENTO AUTOMÁTICO
- INDICADA PARA SECAGEM DE MADEIRA

Combustíveis

- SERRAGEM DE PINUS VERDE
- CASCA DE PINUS
- CAVACO DE MADEIRA PICADA
- TROCADORES, INTERCAMBIADORES
- RESÍDUOS AGROINDUSTRIAIS

ESPECIFICAÇÕES TÉCNICAS



Modelo	Potência		Peso (kg)	Vol. Água (dm ³)	Dimensões (mm)										Casa Cald. (mm)
	kcal/h	Gcal/h			A	B	C	D	E	q(DN)	Dreno	F	G		
CADVB-350	350	0,35	3.300	1.800	2.600	1.600	1.380	500	460	65	50	400	210	4.500	
CAD-VB-500	580	0,5	3.400	2.000	3.000	2.200	2.100	660	520	80	50	630	210	4.500	
CADVB-750	870	0,75	6.010	3.700	3.200	2.400	2.200	660	520	100	50	650	230	4.800	
CADVB-1000	1.160	1	7.430	4.800	3.900	2.700	2.300	660	520	100	50	650	300	5.500	
CADVB-1250	1.450	1,25	7.900	5.400	3.900	2.800	2.500	660	520	125	50	800	300	5.500	
CADVB-1500	1.750	1,5	8.760	5.700	3.900	2.800	2.500	660	520	125	50	800	350	5.500	
CADVB-2000	2.300	2	10.800	6.250	3.900	2.900	2.600	660	520	150	50	800	350	5.500	

* Para dados de equipamentos maiores, consulte o departamento de engenharia da Arauterm.

** A medida do comprimento informada na tabela considera a caldeira com o queimador.